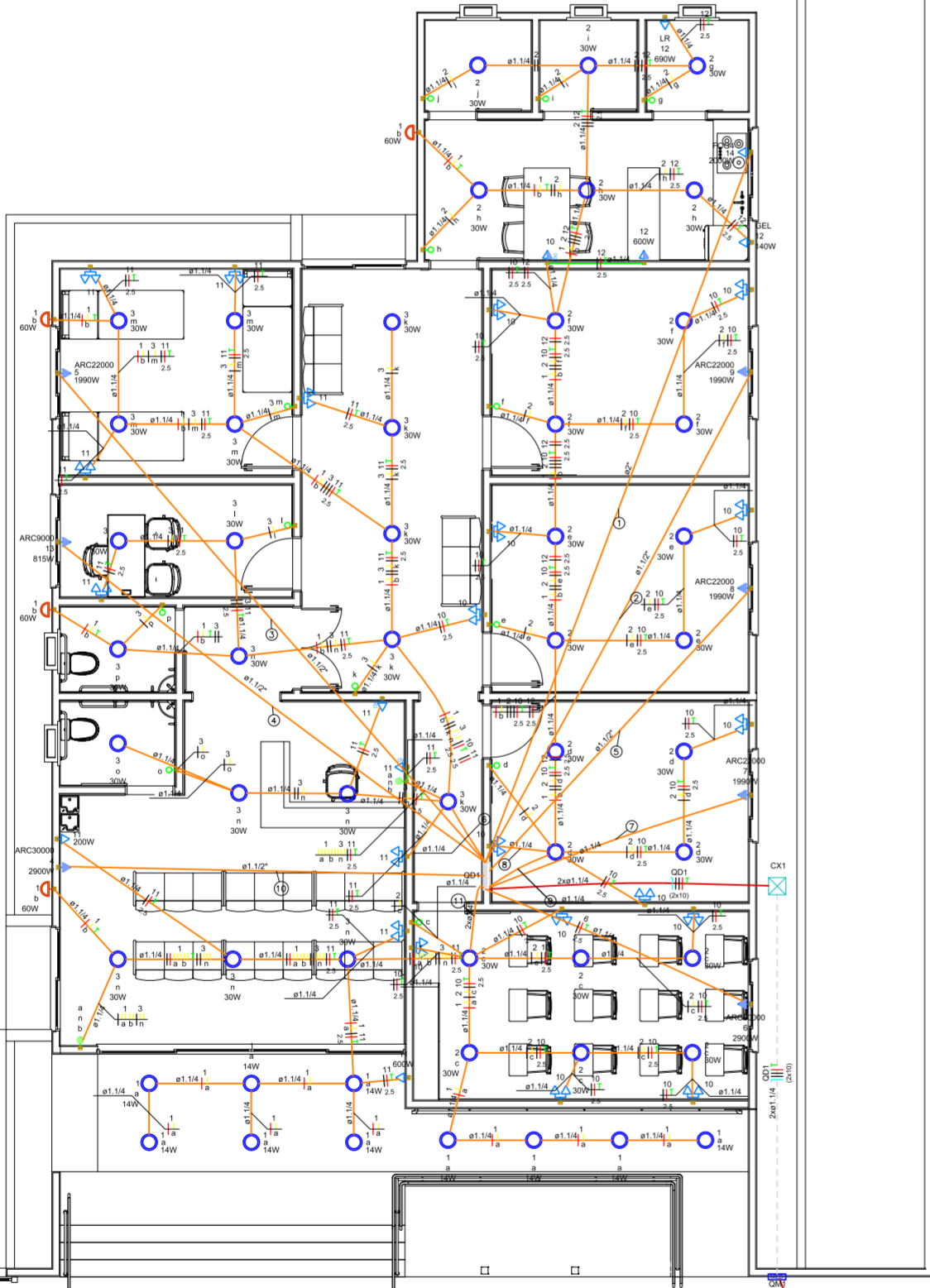
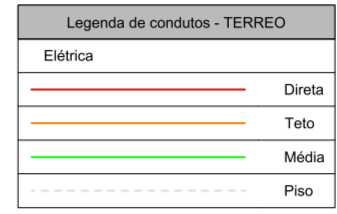


Lista de materiais - TERREO	
Elétrica	
Acessórios p/ eletrodutos	
Arreia zincada	1 pç
Bucha zincada	1 pç
Caixa PVC	2 pç
Caixa de Luz 4"x2"	51 pç
4"x2"	4 pç
Curva 135° PVC rosca	1 pç
Luva PVC rosca	1 pç
1"	1 pç
Cabo Unipolar (cobre)	
1.5 mm² - Amarelo	309.24 m
1.5 mm² - Branco	101.6 m
1.5 mm² - Preto	97.89 m
1.5 mm² - Verde-amarelo	15.3 m
1.5 mm² - Vermelho	66.66 m
10 mm² - Azul claro	28.8 m
10 mm² - Branco	28.8 m
10 mm² - Preto	28.8 m
10 mm² - Verde-amarelo	28.8 m
10 mm² - Vermelho	28.8 m
2.5 mm² - Branco	170.89 m
2.5 mm² - Preto	198.08 m
2.5 mm² - Verde-amarelo	288.54 m
2.5 mm² - Vermelho	293.62 m
35 mm² - Azul claro	5.9 m
35 mm² - Branco	5.9 m
35 mm² - Preto	5.9 m
35 mm² - Vermelho	5.9 m
Caixa de passagem - embutir	
Alvenaria	1 pç
300x300x300mm	1 pç
Tampa 300x300x50mm	1 pç
Dispositivo Elétrico - embutido	
Placa 2x4"	2 pç
Interruptor paralelo - 3 teclas	13 pç
Interruptor simples - 1 tecla	7 pç
Placa cf furo	6 pç
Placa p/ 1 função	21 pç
Placa p/ 3 funções	2 pç
Placa p/ 3 funções	2 pç
S/ placa	3 pç
Tomada hexagonal (NBR 14136) (2) 2P+T 10A	21 pç
Tomada hexagonal (NBR 14136) (3) 2P+T 20A	2 pç
Tomada hexagonal (NBR 14136) 2P+T 10A	3 pç
Tomada hexagonal (NBR 14136) 2P+T 20A	3 pç
Dispositivo de Proteção	
Disjuntor Tripolar Termomagnético - norma DIN (Curva C)	2 pç
100A - 10 kA	2 pç
Disjuntor bipolar termomagnético (380 V/220 V) - DIN (Curva B)	5 pç
10 A - 4.5 kA	9 pç
16 A - 4.5 kA	9 pç
Disjuntor unipolar termomagnético (220 V/127 V) - norma UL	6 pç
15 A - 5 kA	6 pç
Dispositivo de proteção contra surto	8 pç
175 V - 8 kA	8 pç
Interruptor bipolar DR (fase/fase - In 30mA) - DIN	7 pç
25 A	1 pç
Interruptor tetrapolar DR (3 fases/neutral - In 30mA) - DIN	1 pç
25 A	1 pç
40 A	1 pç
Eletroduto PVC flexível	
Eletroduto leve	38.63 m
3/4"	62.34 m
Eletroduto pesado	293.62 m
1.1/2"	19.79 m
2"	
Eletroduto PVC rosca	
Eletroduto, vara 3,0m	3 m
1"	3 m
1/2"	3 m
Luminária e acessórios	
Luminária Led Embutir	10 pç
Ledvance Downlight 14W	43 pç
Ledvance Insert 30W	
Material p/ entrada serviço	
Armação secundária aço laminado	1 pç
1 estribo, haste 16x150mm	1 pç
2 estribos, haste 16x350mm	1 pç
Cabo cobre nu	3 pç
Seção 10mm ²	3 pç
Chumbador de aço	1 pç
D=16 x 150mm	1 pç
Cinta circular aço galv. p/ poste	2 pç
D=130mm	2 pç
Haste de aterramento aço/cobre	1 pç
D=16, comprimento 2.4m	1 pç
Isolador roldana 600V	1 pç
Porcelana vidrada	1 pç
Quadro de medição - CELPA	
Unidade consumidora individual	1 pç
Caixa de medição trifásica - CM3	1 pç
Quadro distrib. chapa pintada - embutir	
Barr. trif. disj. geral - DIN (Ref. Morator)	1 pç
Cap. 70 disj. unip. - In barr. 225A	1 pç

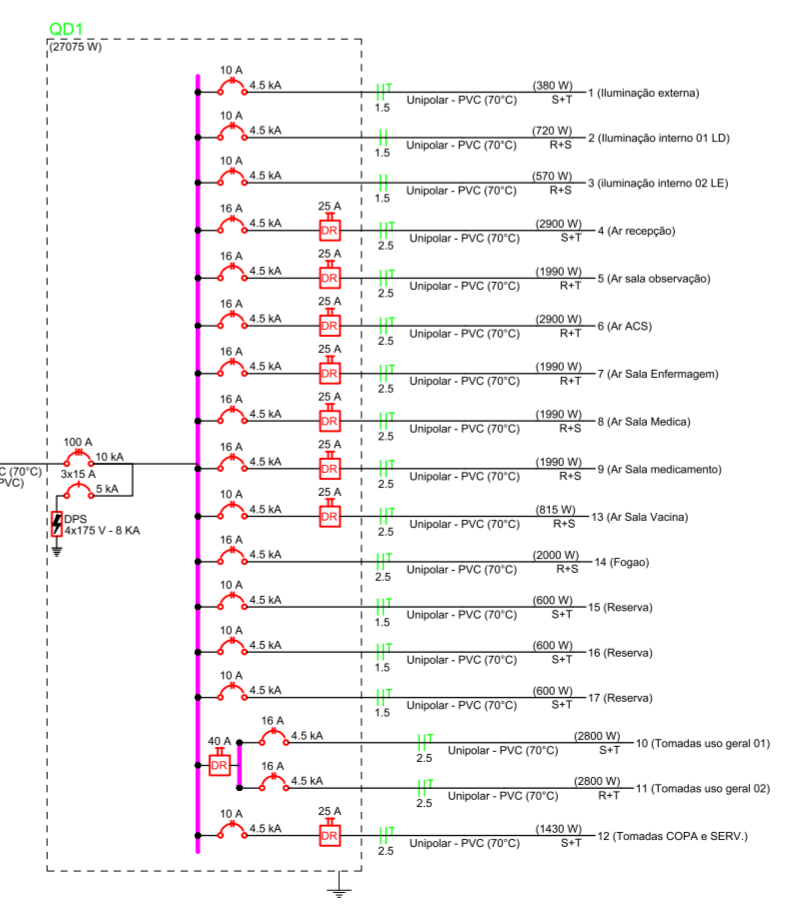
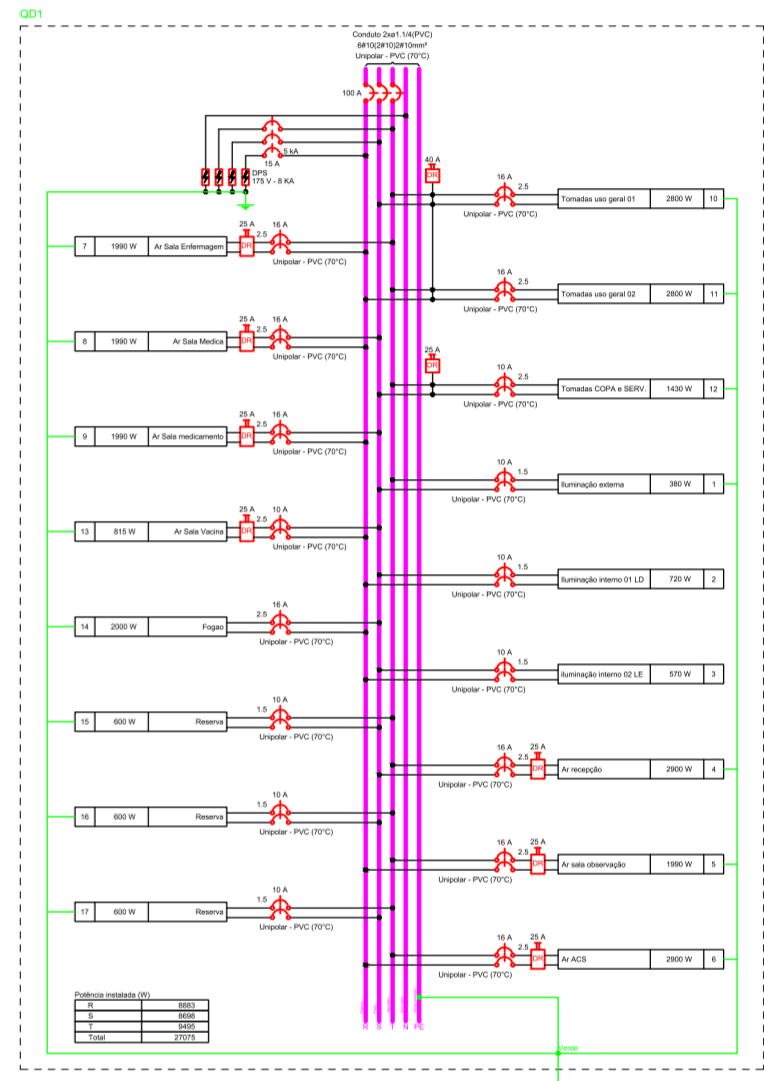
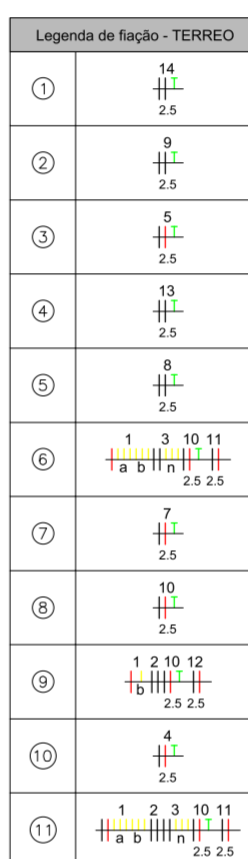
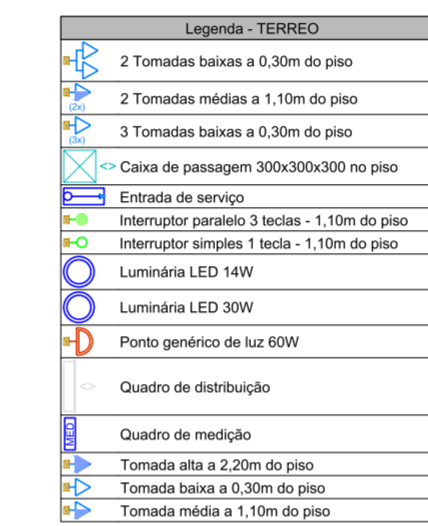


Quadro de Cargas (QD1) - TERREO																														
Circuito	Descrição	Esquema	Método de Inst.	Tensão (V)	Iluminação (W)	Tomadas (W)										Pot. total (VA)	Pot. - R (W)	Pot. - S (W)	Pot. - T (W)	FCT	FCA	In' (A)	Ip (A)	Seção (mm²)	Ic (A)	Icc (A)	Div. parc. (%)	dV total (%)	Status	
1	Iluminação externa	F+F+T	B1	220 V	10	100	140	200	600	600	815	1990	2000	2900	396	390	S+T	190	190	100	0.70	2.6	1.8	1.5	17.5	4.5	10	0.58	2.62	OK
2	Iluminação interno 01 LD	F+F	B1	220 V	24	4								1440	720	R+S	360	360	100	0.70	7.0	6.5	1.5	17.5	4.5	10	0.57	2.76	OK	
3	Iluminação interno 02 LE	F+F	B1	220 V	19									1140	570	R+S	285	285	100	0.80	4.4	5.2	1.5	17.5	4.5	10	0.70	2.75	OK	
4	Ar recepção	F+F+T	B1	220 V									1	3222	2900	S+T	1450	1450	100	1.00	14.6	14.6	2.5	24.0	4.5	16	1.02	3.05	OK	
5	Ar sala observação	F+F+T	B1	220 V								1		2211	1990	R+T	995	995	100	1.00	10.1	10.1	2.5	24.0	4.5	16	0.99	3.04	OK	
6	Ar ACS	F+F+T	B1	220 V								1		3222	2900	R+T	1450	1450	100	1.00	14.6	14.6	2.5	24.0	4.5	16	0.80	2.84	OK	
7	Ar Sala Enfermagem	F+F+T	B1	220 V								1		2211	1990	R+T	995	995	100	1.00	10.1	10.1	2.5	24.0	4.5	16	0.53	2.58	OK	
8	Ar Sala Médica	F+F+T	B1	220 V								1		1990	1990	R+S	995	995	100	1.00	10.1	10.1	2.5	24.0	4.5	16	0.65	2.70	OK	
9	Ar Sala medicamento	F+F+T	B1	220 V								1		2211	1990	R+S	995	995	100	1.00	10.1	10.1	2.5	24.0	4.5	16	0.87	2.92	OK	
10	Tomadas uso geral 01	F+F+T	B1	220 V		28								3111	2800	S+T	1400	1400	100	0.70	11.5	14.1	2.5	24.0	4.5	16	0.41	2.46	OK	
11	Tomadas uso geral 02	F+F+T	B1	220 V		20	1	1						3111	2800	R+T	1400	1400	100	0.80	11.4	14.1	2.5	24.0	4.5	16	0.45	2.50	OK	
12	Tomadas COPA e SERV.	F+F+T	B1	220 V			1	1	1					1589	1430	S+T	715	715	100	0.70	10.3	7.2	2.5	24.0	4.5	10	0.77	2.82	OK	
13	Ar Sala Vacina	F+F+T	B1	220 V								1		906	815	R+S	408	408	100	1.00	4.1	4.1	2.5	24.0	4.5	10	0.35	2.39	OK	
14	Fogão	F+F+T	B1	220 V								1		2222	2000	R+S	1000	1000	100	1.00	10.1	10.1	2.5	24.0	4.5	16	1.29	3.34	OK	
15	Reserva	F+F+T	B1	220 V										600	600	S+T	300	300	100	1.00	2.7	2.7	1.5	17.5	4.5	10	0.00	0.00	OK	
16	Reserva	F+F+T	B1	220 V										600	600	S+T	300	300	100	1.00	2.7	2.7	1.5	17.5	4.5	10	0.00	0.00	OK	
17	Reserva	F+F+T	B1	220 V										600	600	S+T	300	300	100	1.00	2.7	2.7	1.5	17.5	4.5	10	0.00	0.00	OK	
TOTAL					10	43	4	48	1	1	2	1	1	4	1	2	31003	27075	R+S+T	8883	8698	9495								

Quadro de Demanda (QD1) - TERREO			
Tipo de carga	Potência instalada (kVA)	Fator de demanda (%)	Demanda (kVA)
Uso Específico	31.00	100.00	31.00
TOTAL			31.00



Legenda das indicações - TERREO	
ARC22000	Pontos de força - Uso específico - Condicionador de ar Split 22000BTU
ARC30000	Pontos de força - Uso específico - Condicionador de ar Split 30000BTU
ARC9000	Pontos de força - Uso específico - Condicionador de ar Split 9000BTU
FOG4	Pontos de força - Uso específico - Fogão 4 bocas
GEL	Pontos de força - Uso específico - Geladeira
LR	Pontos de força - Uso específico - Lavadora de roupa



PROJETO ELETRICO

FOLHA 01/01

OBRA: PROJETO ELETRICO
 LOCAL: UBS JUASSAMA FLORESTA DO ARAGUAIA - PA
 DATA: SETEMBRO DE 2023

PREFEITURA DE FLORESTA DO ARAGUAIA - PA

LUCAS OLIVEIRA DANTAS
 ENGENHEIRO CIVIL
 CREA/PA: 886058

ESCALA: INDICADAS	DATA: 20/09/2023	ARQUIVO:	DESENHO: ROGÉRIO MOREIRA
-------------------	------------------	----------	--------------------------

CONTEUDO: DRENAGEM