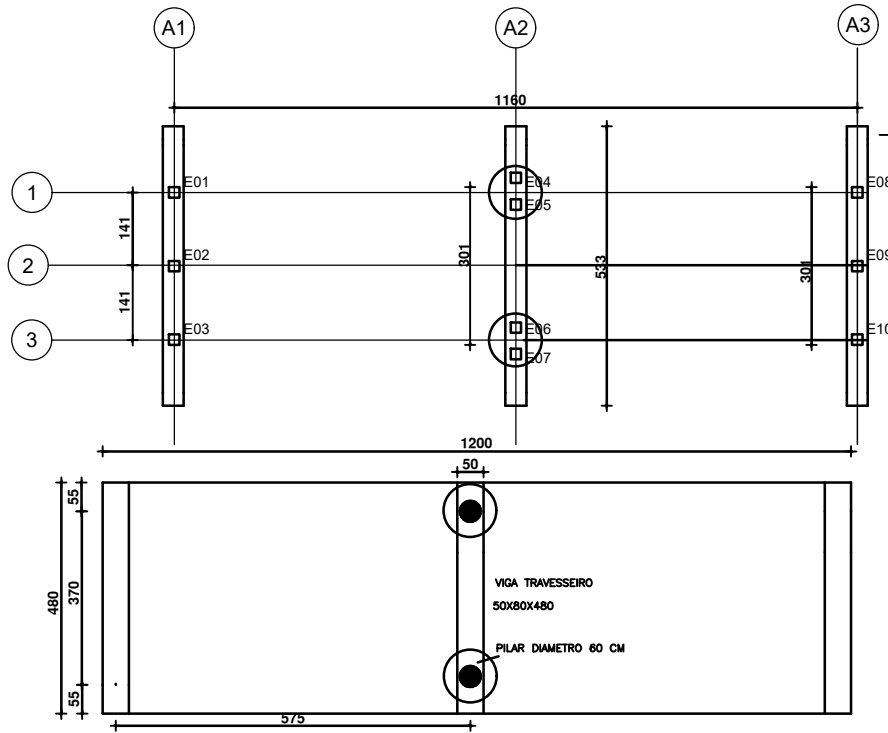
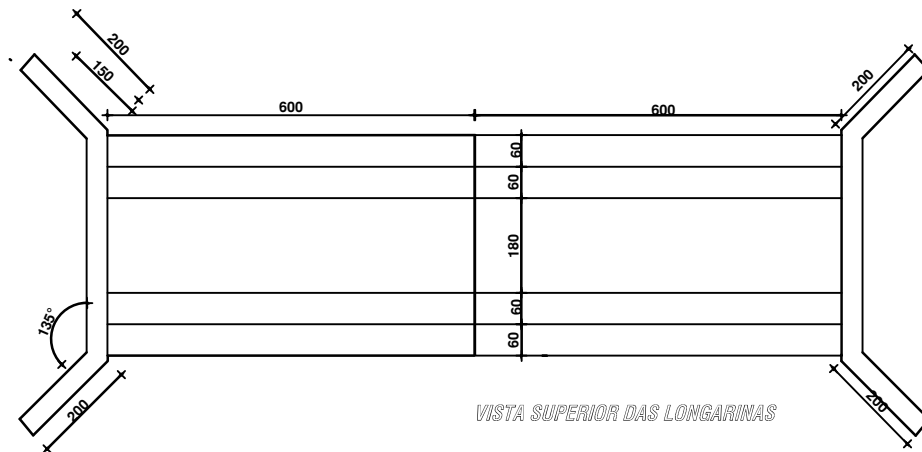


LOCAÇÃO ESTACAS

ESC: 1/100



PLANTA DE LOCAÇÃO VIGAS TRAVESSEIROS

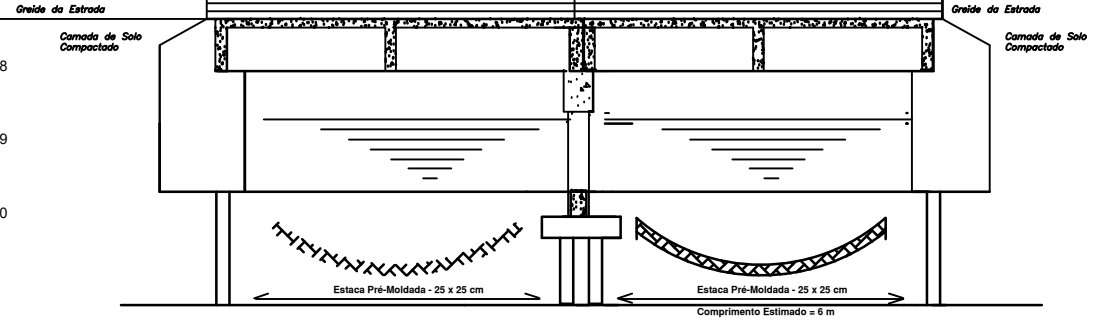


VISTA SUPERIOR DAS LONGARINAS

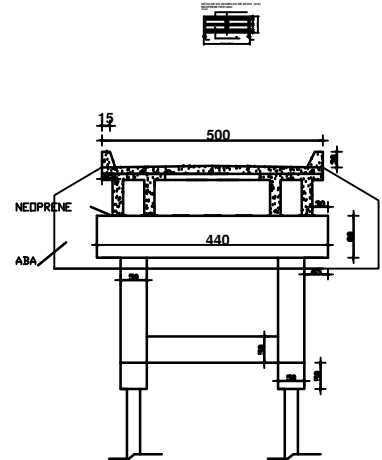
ESC. 1:50

CORTE LONGITUDINAL

ESC. 1:50



CORTE LONGITUDINAL



CORTE TRANSVERSAL

PREFEITURA			
CREA			
PONTE CONCRETO			
TÍTULO PROJETO PONTE PRÉ-MOLDADA		PROJETO COMPRIMENTO 12,00 M	
LOCAL: ZONA RURAL FLORESTA DO ARAGUAIA-PA			
ASSINATURAS			
PROPRIETÁRIO: PREF MUN FLORESTA DO ARAGUAIA			
AUTOR E RT: JENAS LIMA NERY'S CREA-GO - 4794/D			
CONTÉUDO PROJETO ESTRUTURAL		DATA: DEZ/2020 PERÍODO: 01/02	