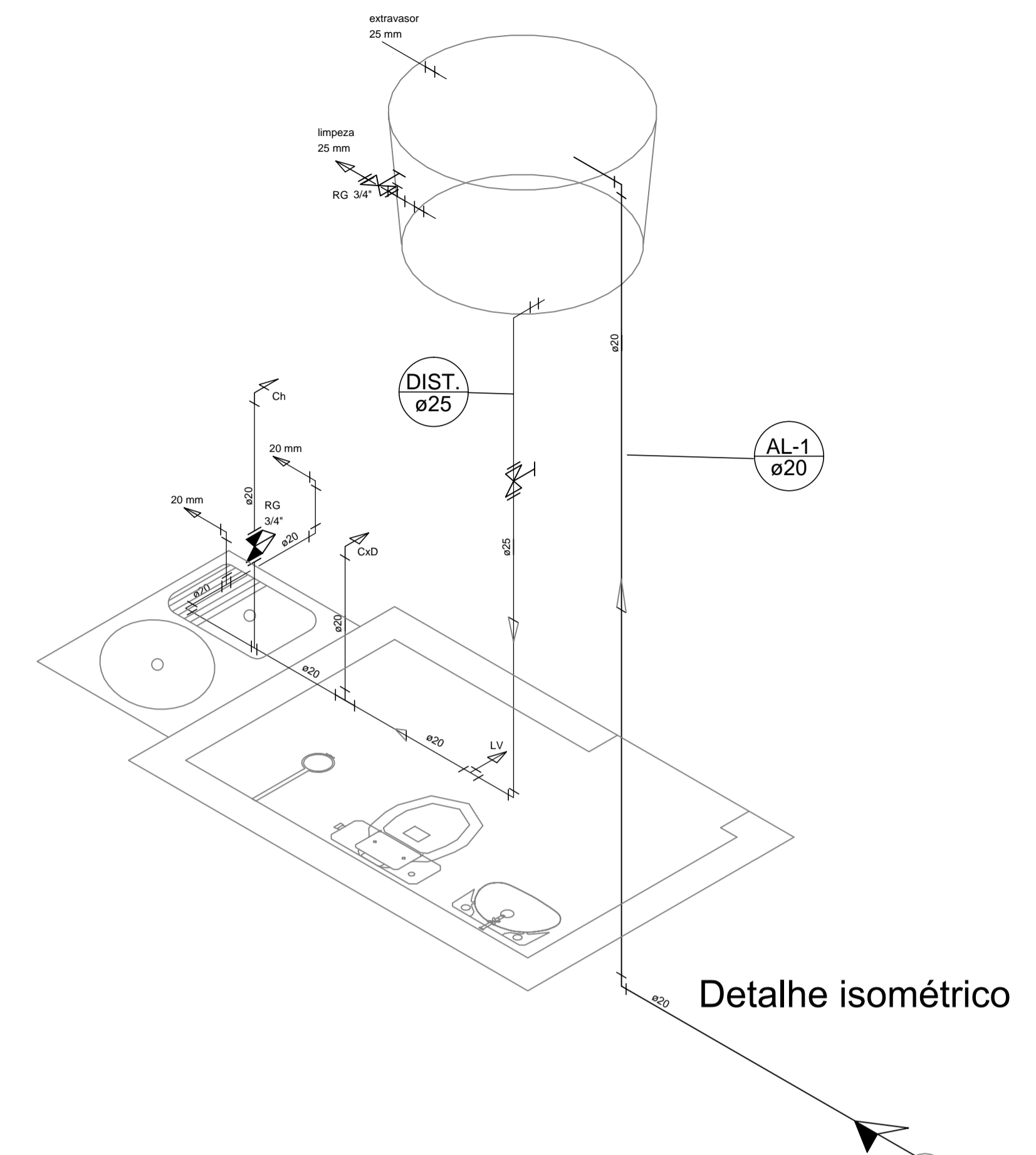
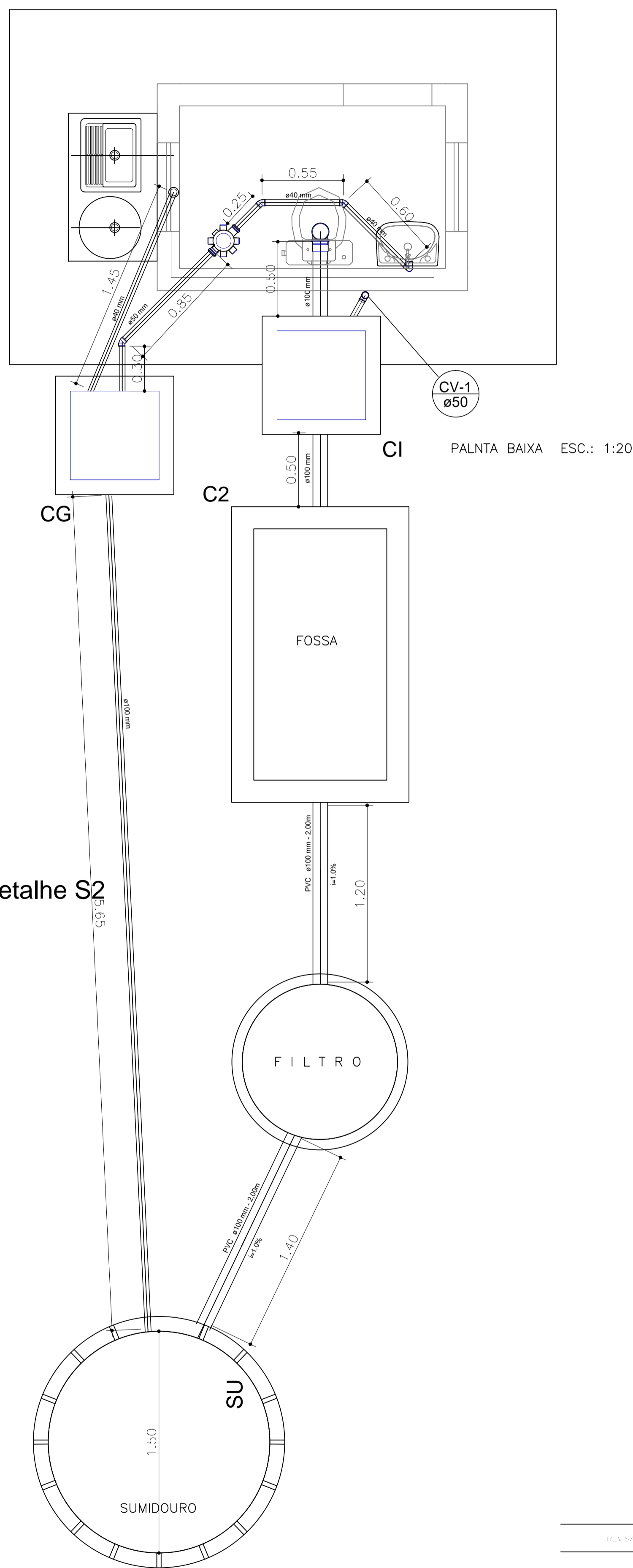
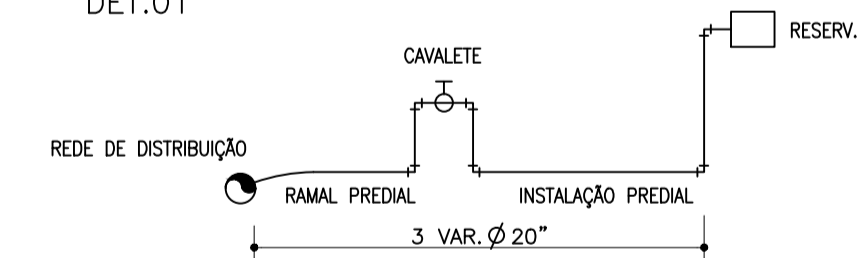


Lista de Materiais-ESGOTO	
Caixa de gordura - 40x40 cm	1 pq
Caixa de inspeção esgoto simples - 40x40 cm	1 pq
PVC Acessórios	
Caixa sifonada 100x100x50	1 pq
Silbo de copo p/ pia e lavatório 1" - 1/2"	1 pq
Válvula p/ lavatório e tanque 1"	1 pq
PVC Esgoto	
Curva 90 curta 100 mm	1 pq
40 mm	1 pq
Joelho 45 40 mm	2 pq
Joelho 90 100 mm	1 pq
Tubo rígido c/ ponta lisa 100 mm - 4'	9,00 m
50 mm	1,20 m
40 mm	3,00 m
PVC Esgoto	
Joelho 90 50 mm	1 pq
Terminal de ventilação 50 mm	1 pq
Tubo rígido c/ ponta lisa 50 mm	2,00 m

Detalhe S2



LIGAÇÃO DOMICILIAR:RAMAL PREDIAL
DET.01



Lista de Materiais - ÁGUA	
Metais	
Registro de Gaveta 1/2"	1 pq
PVC Acessórios	
Bolsa de ligação p/ vaso sanitário 1 1/2"	1 pq
Cx. de descarga s/ engate flexível 1/2 - 300m	1 pq
Engate flexível plástico 1/2 - 300m	1 pq
Tubo de descida de embutir p/ cx. descarga 40	1 pq
Registro de Gaveta 3/4"	1 pq
Tomreira de Bóia 1/2"	1 pq
PVC misto soldável	
Joelho 90 soldável c/ rosca 20 mm - 1/2"	1 pq
PVC rígido soldável	
Joelho de redução 25 mm - 20 mm	1 pq
Tubos 20 mm	3,00 m
25 mm	2,5 m
Tê 90 soldável 20 mm	2 pq
25 mm	1 pq
Adapt sold curto c/bolsa-rosca p registro 20 mm - 1/2"	2 pq
PVC soldável azul c/ bucha latio	
Joelho 90 soldável com bucha de latio 20 mm - 1/2"	2 pq

REVISÃO (CONTINUAÇÃO)	RESPONSÁVEL	DATA	PREF MUN DE FLORESTA DO ARAGUAIA-PA
			EMPENHAMENTO / PROJETO:
			MELHORIAS SANITÁRIAS DOMICILIARES - MSD
			BRANCHA
			PLANTAS HIDROSANITARIO
			PROF.º/ENH.º
			EMPRESA / PROJETISTA
			PRINCHA 1/2